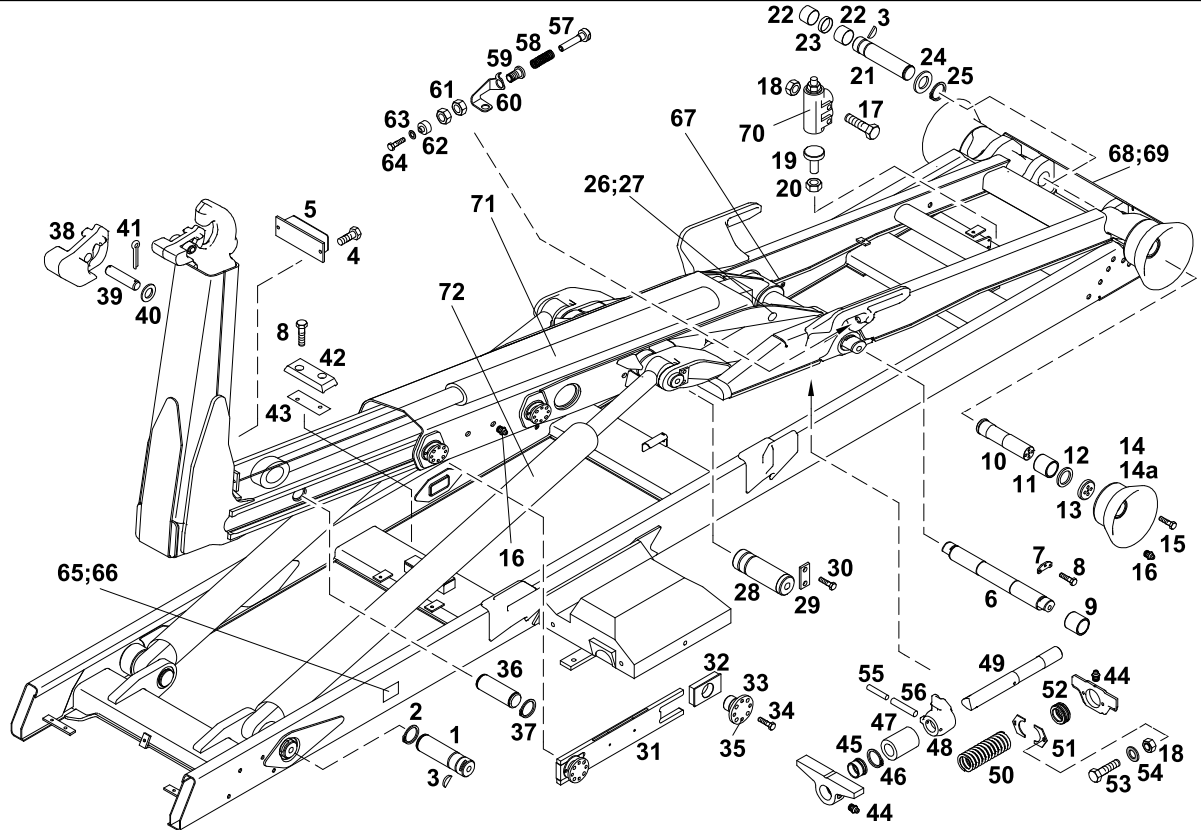


Pos.	Ersatzteil-Nr.	Gegenstand	St.	Pos.	Ersatzteil-Nr.	Gegenstand	St.		
1	0000 9240 760	Bolzen	2	29	0000 9613 105	Achshsalter	2		
2	516 044	Sicherungsring	70x2,5	30	425 895	Sperrzahnschraube	M 16x25	4	
3	0000 9606 169	Scheibe ohne Loch	4	31	0000 5162 060	Gleitstück Bolzenabstand (mitte) 655 mm	2		
4	425 948	Sperrzahnschraube	M 12x20	2	0000 5162 100	Gleitstück Bolzenabstand (mitte) 530 mm	2		
5	0000 9055 007	Gummiunterlage	1	32	0000 5130 088	Führungsplatte	4		
6	0000 5310 122	Welle	1	33	0000 9241 397	Bolzen	4		
7	0000 9613 121	Achshalter	2	34	425 949	Sperrzahnschraube	M 12x25	16	
8	425 949	Sperrzahnschraube	M 12x25	6	35	573 506	Verschlußstopfen	10,5x8	16
9	0000 9511 661	Buchse	2	36	0000 9240 011	Bolzen	1		
10	0000 9241 503	Bolzen	2	37	513 030	Sicherungsring	40x1,75	2	
11	524 578	Einspannbuchse	EG 60/70x40	2	38	0000 5254 047	Sperrklinke	1	
12	0000 9614 659	Scheibe	2	39	543 430	Bolzen	1		
13	0000 9614 761	Scheibe	2	40	510 815	Scheibe	30-St	2	
14	0000 5047 017	Rolle	2	41	525 077	Splint	6,3x45	2	
14a	0000 9511 663	Buchse	2	42	0000 9055 068	Gummi-Metall-Auflage	1		
15	440 947	Inbussripp-Schraube	M 12x40	8	43	0000 9616 166	Beilage	1	
16	569 002	Kegelschmiernippel	M 8x1	6	44	569 032	Kegelschmiernippel	H1 SFG 8x1	2
17	411 088	Sechskantschraube	M 8x70	2	45	0000 9511 597	Lagerbuchse	1	
18	506 363	Sperrzahnmutter	M 8	4	46	516 237	Sicherungsring	68x2,5	1
19	0000 9215 036	Rändelschraube	M 16	1	47	0000 9524 234	Distanzrohr	1	
20	501 202	Sechskantmutter	M 16	1	48	0000 5255 003	Federhülse	1	
21	0000 9240 762	Bolzen	2	49	0000 5256 018	Verriegelungsbolzen	1		
22	569 803	Gleitlager	BM 31/60x65	4	50	0000 9301 265	Druckfeder	1	
23	0000 9524 233	Buchse	2	51	0000 9614 650	Sicherungsblech	2		
24	510 822	Scheibe	60-St	2	52	0000 9511 583	Führungsbuchse	1	
25	516 039	Sicherungsring	60x2	2	53	411 081	Sechskantschraube	M 8x35	2
26	0000 9240 781	Bolzen	1	54	510 011	Scheibe	8,4-St	2	
27	475 314	Verschlußschraube	M 45x1,5	2	55	524 200	Spannstift	6x90	1
28	0000 9240 761	Bolzen	2						



Pos.	Ersatzteil-Nr.	Gegenstand	St.	Pos.	Ersatzteil-Nr.	Gegenstand	St.
56	524 104	Spannstift	10x90	1			
57	0000 5423 013	Schaltstange		1			
58	0000 9301 292	Druckfeder		1			
59	0000 9511 668	Buchse		1			
60	0000 5120 201	Halter (Guß-Verriegelungsdorn)		1			
	0000 5120 202	Halter (Stahl-Verriegelungsdorn)		1			
61	500 046	Sechskantmutter	M 20x1,5	2			
62	0000 9511 669	Buchse		1			
63	513 910	Federring 8		1			
64	411 082	Sechskantschraube	M 8x40	1			
65	1000 1232 164	Typenschild		1			
66	523 008	Halbrundkerbnagel	3x8	4			
67	573 502	Dichtkappe	6x12	2			
68	425 938	Sperrzahnschraube	M 10x20	1			
69	0000 5054 484	Halteblech (für KLN 1)		1			
70	0503 2040 058	Abstellventil Typ 503/58, vollst.		1			
						Ausschubpresse:	
				71	5684 2021 000	Hydraulikzylinder Typ 5684/0, vollst. zu RK 20.55	1
					5684 2021 001	Hydraulikzylinder Typ 5684/1, vollst. zu RK 20.52	1
					5685 2021 000	Hydraulikzylinder Typ 5685/0, vollst. zu RK 20.57 / RK 20.60	1
					5686 2021 000	Hydraulikzylinder Typ 5686/0, vollst. zu RK 20.62 / RK 20.65	1
					5687 2021 000	Hydraulikzylinder Typ 5687/0, vollst. zu RK 20.67 / RK 20.70	1
						Schwenkpresse:	
				72	5682 2021 000	Hydraulikzylinder Typ 5682/0, vollst.	2

	RK 20.52	RK 20.55	RK 20.57	RK 20.60	RK 20.62	RK 20.65	RK 20.67	RK 20.70
Grundrahmen	9698 5007 000	0000 5007 185	0000 5007 186	0000 5007 190	0000 5007 191	0000 5007 195	0000 5007 196	0000 5007 199
Schwinge	1000 5030 365	1000 5030 365	1000 5030 364	1000 5030 367	1000 5030 366	1000 5030 370	1000 5030 369	1000 5030 373
Hakenausleger	1000 5030 352	1000 5030 352	1000 5030 353	1000 5030 353	1000 5030 354	1000 5030 354	1000 5030 355	1000 5030 355
Kastenausleger	1000 5030 358	1000 5030 358	1000 5030 359	1000 5030 359	1000 5030 360	1000 5030 360	1000 5030 361	1000 5030 361